

## INDICADOR DE PESAJE Y TRANSMISOR DE ALTA VELOCIDAD



El SWIFT es un Indicador de Pesaje y Transmisor de alta velocidad ideal para aplicaciones de pesaje estático y dinámico. Sus versiones para montaje en carril DIN o en Panel lo hacen especialmente indicado para las aplicaciones de pesaje en procesos industriales y maquinaria. Las diversas posibilidades de transmisión de datos, sus entradas y salidas digitales, permiten la fácil conexión a PLC, PC y sistemas remotos, en los principales estándares de comunicación industrial.

- **Display** 6 dígitos LED de 10 mm.
- **Alta resolución:** ADC de 24 bits con 16.000.000 divisiones internas y 100.000 divisiones externas.
- **Alta velocidad:** 2400 lecturas por segundo.
- **Configuración y ajuste por teclado o vía ordenador.**
- **Calibración con masas o en mV/V**, permitiendo la puesta en marcha sin necesidad de disponer de masas, entrando la capacidad de las células y su sensibilidad en mV/V.
- **Filtros digitales** seleccionables.
- **Precinto de calibración** por software o mecánico.
- **Conexión de hasta 8 células** de carga de 350  $\Omega$  o 16 de 700  $\Omega$ .
- **Comunicación RS-232 y RS-485** (ModBus RTU y ASCII) y opcional Profibus, Profinet o Ethernet/IP.
- **Salida analógica configurable** 0-5 V, 0-10 V, 0-20 mA y 4-20 mA, con separación galvánica.
- **3 Entradas digitales** optoaisladas con LED de estado.
- **3 Salidas digitales** a relé con LED de estado.
- Montaje en **carril DIN** o **panel**.
- **Alimentación externa** de 10-28 V DC.
- **Aplicaciones:**
  - Pesaje y medida de nivel en tanques y silos.
  - Maquinaria de Dosificación y Llenado.
  - Básculas Check-Weighers.
  - Básculas Pesa-animales.
  - Maquinaria de Ensayos.
  - Básculas clasificadoras hortofrutícolas.
  - Básculas multicabezal.
  - Transmisión del peso a PC/PLC.
  - Conexión de varios indicadores en Bus.
  - Control de sobrecargas en grúas.

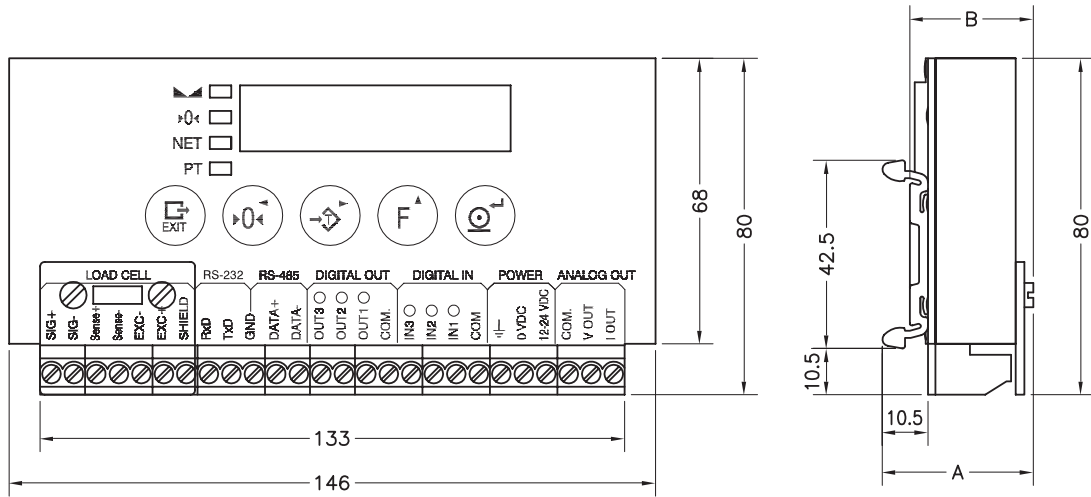
### ACCESORIOS:

- **89458** Caja Montaje
- **89459** Fuente de alimentación 100-240 V AC a 24 V DC. 15 W. Montaje en carril DIN
- **89469** Cubierta frontal protección IP 65



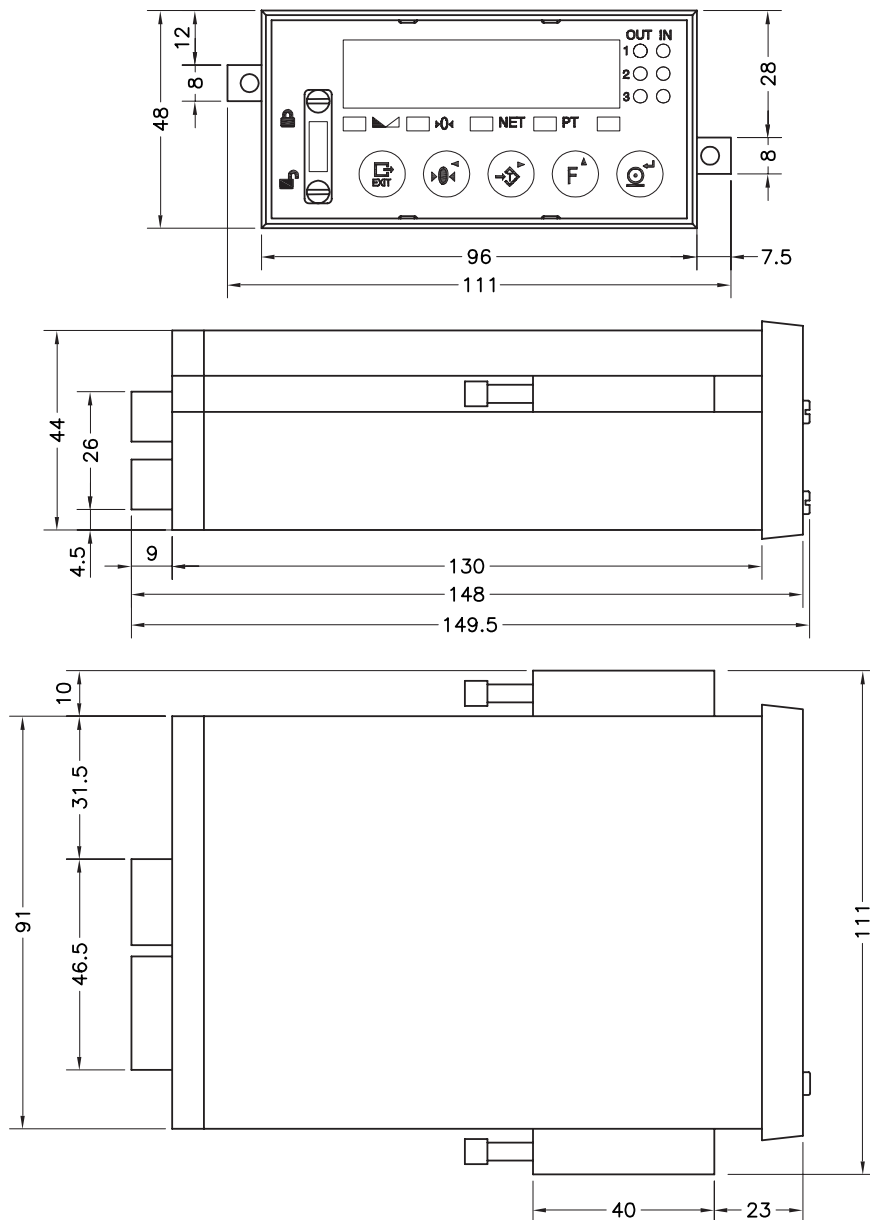
Peso transporte: 0.1 kg

### SWIFT Montaje carril DIN



Versión	A	B	Peso transp.
89450-89451	34	29	0.3 kg
89452/53/54-89472/73/74	38	33	0.35 kg
89470-89471	30	25	0.3 kg

### SWIFT Montaje panel



Dimensiones en mm.

Peso transporte: 0.25 kg

## VERSIONES

	Ref.	Nombre	Display	0/20 mA 4/20 mA	0/5 V 0/10 V	SALIDAS RELE	ENTRADAS DIGITALES	COMUNICACIONES
 <b>SWIFT RAIL</b>	89450	SWIFT RAIL RS+ANALOG	✓	✓	✓	3	3	RS-232 / RS-485 MODBUS
	89451	SWIFT RAIL RS	✓			3	3	RS-232 / RS-485 MODBUS
	89452	SWIFT RAIL PROFIBUS	✓			3	3	RS-232 / RS-485 MODBUS PROFIBUS
	89453	SWIFT RAIL PROFINET	✓			3	3	RS-232 / RS-485 MODBUS PROFINET
	89454	SWIFT RAIL ETHERNET/IP	✓			3	3	RS-232 / RS-485 MODBUS ETHERNET/IP
 <b>SWIFT COM</b>	89470	SWIFT COM RS+ANALOG		✓	✓	3	3	RS-232 / RS-485 MODBUS
	89471	SWIFT COM RS				3	3	RS-232 / RS-485 MODBUS
	89472	SWIFT COM PROFIBUS				3	3	RS-232 / RS-485 MODBUS PROFIBUS
	89473	SWIFT COM PROFINET				3	3	RS-232 / RS-485 MODBUS PROFINET
	89474	SWIFT COM ETHERNET/IP				3	3	RS-232 / RS-485 MODBUS ETHERNET/IP
 <b>SWIFT PANEL</b>	89460	SWIFT PANEL RS+ANALOG	✓	✓	✓	3	3	RS-232 / RS-485 MODBUS
	89461	SWIFT PANEL RS	✓			3	3	RS-232 / RS-485 MODBUS
	89462	SWIFT PANEL PROFIBUS	✓			3	3	RS-232 / RS-485 MODBUS PROFIBUS
	89463	SWIFT PANEL PROFINET	✓			3	3	RS-232 / RS-485 MODBUS PROFINET
	89464	SWIFT PANEL ETHERNET/IP	✓			3	3	RS-232 / RS-485 MODBUS ETHERNET/IP

## CARACTERISTICAS TECNICAS

### Conexión célula de carga:

Rango de señal de entrada ..... ±3.9 mV/V  
 Resolución ..... ADC 24 bits; 16.700.000 cuentas internas  
 Display -99 999...999 999  
 Frecuencia de medida ..... Interna: 2400 medidas por segundo  
 Transmisión: 600 medidas por segundo  
 Error de linealidad ..... ≤0.01 % del rango de medida  
 Estabilidad térmica ..... Cero: 150 nV/°C máx  
 Ganancia: 3.5 ppm/°C máx  
 Tensión de excitación ..... 5.0 V DC  
 Resistencia mínima del transductor ..... 43 Ω (8 células de 350 Ω, 16 células de 700 Ω)

### Entradas y Salidas:

Comunicaciones Serie ..... RS-232 bidireccional  
 RS-485 half-duplex  
 Protocolos: propio, ModBus (RTU y ASCII)  
 Velocidad de transmisión: 4800...115200 bauds seleccionable  
 Entradas salidas lógicas ..... 3 entradas optoaisladas con LED de estado  
 3 salidas a relé max. 125 V AC - 30 V DC, 100 mA, con LED de estado  
 Salida analógica (Versión SWIFT RS+ANALOG) ..... Salida con separación galvánica, DAC de 16 bits  
 Salida tensión: 0-10 V Salida corriente: 0/4 - 20 mA (<500 Ω)  
 Comunicaciones Profibus (Versión PROFIBUS) ..... Profibus DP-V0 (Esclavo)  
 Comunicaciones Profinet (Versión PROFINET) ..... Profinet I/O Realtime (Class A)  
 Comunicaciones Ethernet/IP (Versión ETHERNET/IP) ..... Ethernet/IP

### Alimentación, condiciones de funcionamiento y datos mecánicos:

Tensión de Alimentación ..... 10 V a 28 V DC  
 Potencia consumida ..... 4 W (6 W para versión Profibus, Profinet y Ethernet/IP)  
 Rango de temperatura ..... -20 °C a 50 °C de operación; -30 °C a 60 °C de almacenaje  
 Protección ..... IP 40  
 Interfase operario ..... Display: 6 dígitos LED 10 mm; Teclado: 5 teclas



**WEIGHING INDICATOR & HIGH SPEED TRANSMITTER**



The SWIFT is a weighing indicator and high-speed transmitter that is ideal for static and dynamic applications. Its mounting versions in DIN rail or panel make it particularly suitable for weighing applications in industrial processes and machinery. Its many possibilities of data transmission, digital inputs and outputs enable easy connection to PLC, PC and remote systems, in the main standards of industrial communication.

- **Display** 6 digit 10 mm LED.
- **High resolution:** 24 bits ADC with 16.000.000 internal divisions and 100.000 external divisions.
- **High speed reading:** 2400 measures per second.
- **Configuration and calibration by keyboard or computer.**
- **Calibration by Masses or in mV/V**, allowing the start-up without calibration masses entering the load cell capacity and sensitivity in mV/V.
- Selectable **digital filters**.
- **Calibration sealing** by software or mechanically.
- **Power up to 8 load cells (350 Ω) or up to 16 load cells (700 Ω).**
- **Communication RS-232 & RS-485** (ModBus RTU & ASCII) and optional Profibus, Profinet or Ethernet/IP.
- **Analogue output configurable** at 0-5 V, 0-10 V, 0-20 mA & 4-20 mA, with galvanic isolation.
- **3 Digital opto-isolated inputs** with status LED.
- **3 Digital outputs** to relay with status LED.
- **DIN rail or Panel** mounting.
- **Power supply** 10 - 28 V DC.

■ **Applications:**

- Weighing and Level Measurement in Tanks & Silos.
- Filling and Dosing Machines.
- Check-Weigher Scales.
- Animal Weighing Scales.
- Test Machinery.
- High Speed Dynamic Sorting Scales.
- Multihead Scales.
- PC/PLC Weight Transmission.
- Multiple Weight Indicators in the same Bus.
- Crane overload control.

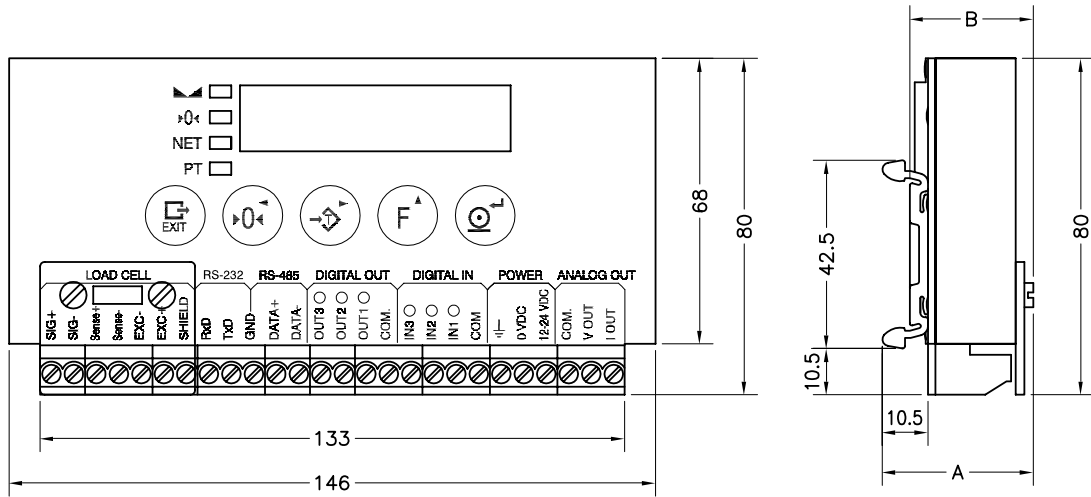
**ACCESSORIES:**

- **89458** Mounting Box
- **89459** Power supply 100-240 V AC at 24 V DC. 15 W. DIN rail mounting
- **89469** Front cover IP 65 protection



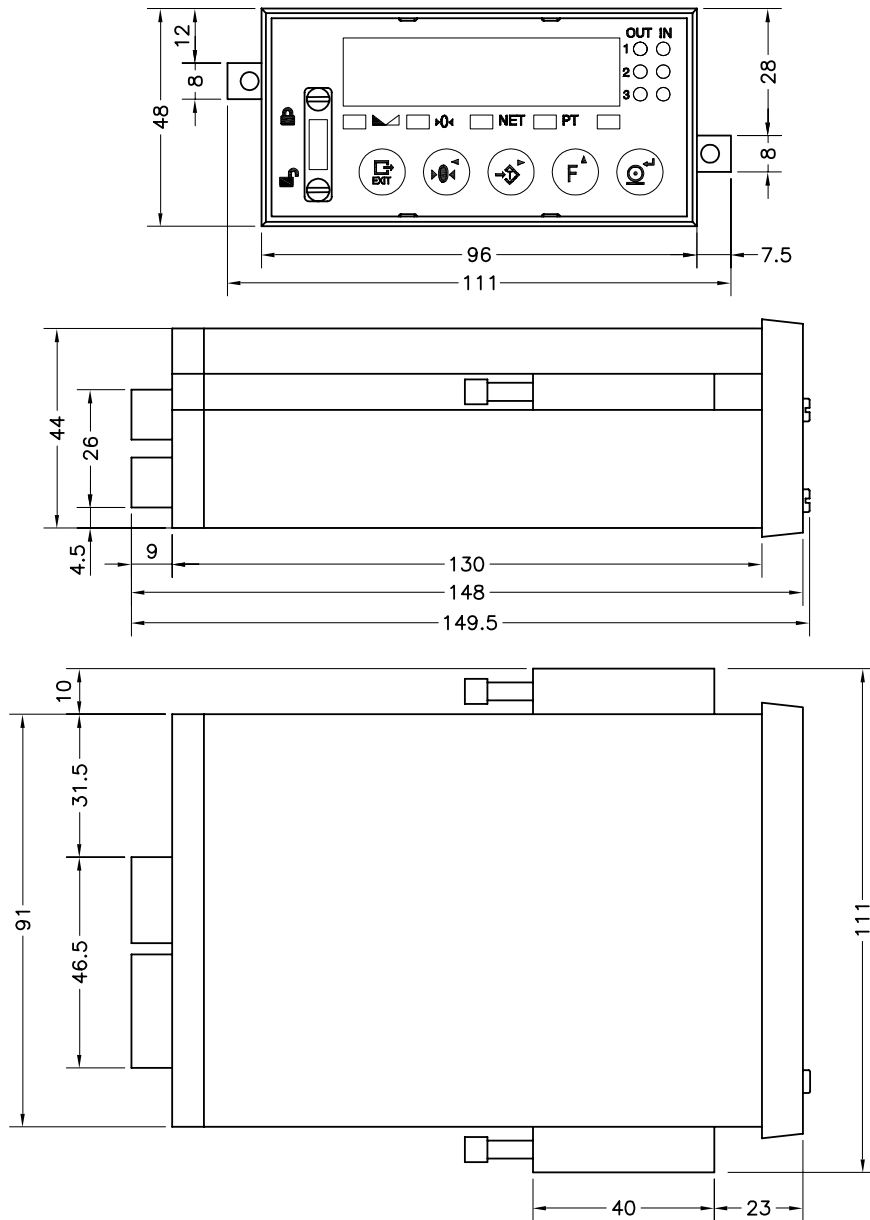
Transport weight: 0.1 kg

### SWIFT DIN rail mounting



Version	A	B	Transp. weight
89450-89451	34	29	0.3 kg
89452/53/54-89472/73/74	38	33	0.35 kg
89470-89471	30	25	0.3 kg




### SWIFT Panel mounting



Dimensions in mm.

Transp. weight: 0.25 kg

## VERSIONS

	Ref.	Name	Display	0/20 mA 4/20 mA	0/5 V 0/10 V	RELAY OUTPUTS	DIGITAL INPUTS	COMMUNICATIONS
 <b>SWIFT RAIL</b>	89450	SWIFT RAIL RS+ANALOG	✓	✓	✓	3	3	RS-232 / RS-485 MODBUS
	89451	SWIFT RAIL RS	✓			3	3	RS-232 / RS-485 MODBUS
	89452	SWIFT RAIL PROFIBUS	✓			3	3	RS-232 / RS-485 MODBUS PROFIBUS
	89453	SWIFT RAIL PROFINET	✓			3	3	RS-232 / RS-485 MODBUS PROFINET
	89454	SWIFT RAIL ETHERNET/IP	✓			3	3	RS-232 / RS-485 MODBUS ETHERNET/IP
 <b>SWIFT COM</b>	89470	SWIFT COM RS+ANALOG		✓	✓	3	3	RS-232 / RS-485 MODBUS
	89471	SWIFT COM RS				3	3	RS-232 / RS-485 MODBUS
	89472	SWIFT COM PROFIBUS				3	3	RS-232 / RS-485 MODBUS PROFIBUS
	89473	SWIFT COM PROFINET				3	3	RS-232 / RS-485 MODBUS PROFINET
	89474	SWIFT COM ETHERNET/IP				3	3	RS-232 / RS-485 MODBUS ETHERNET/IP
 <b>SWIFT PANEL</b>	89460	SWIFT PANEL RS+ANALOG	✓	✓	✓	3	3	RS-232 / RS-485 MODBUS
	89461	SWIFT PANEL RS	✓			3	3	RS-232 / RS-485 MODBUS
	89462	SWIFT PANEL PROFIBUS	✓			3	3	RS-232 / RS-485 MODBUS PROFIBUS
	89463	SWIFT PANEL PROFINET	✓			3	3	RS-232 / RS-485 MODBUS PROFINET
	89464	SWIFT PANEL ETHERNET/IP	✓			3	3	RS-232 / RS-485 MODBUS ETHERNET/IP

## TECHNICAL SPECIFICATIONS

### Load cell connection:

Scale input signal range ..... ±3.9 mV/V

Resolution ..... ADC 24 bits; 16.700.000 internal divisions  
Display -99 999...999 999

Measuring rate ..... Internal: 2400 readings per second  
Transmission: 600 readings per second

Linearity error ..... ≤0.01 % of measuring range

Thermal stability ..... Zero: 150 nV/°C max  
Span: 3.5 ppm/°C max

Load cell excitation voltage ..... 5.0 V DC

Minimum load cell resistance ..... 43 Ω (8 load cells of 350 Ω, 16 load cells of 700 Ω)

### Inputs & Outputs:

Serial communications ..... RS-232 bi-directional  
RS-485 half-duplex  
Protocol: Own protocol, ModBus (RTU & ASCII)  
Transmission rates: 4800...115200 bauds selectable

Logical Inputs & Outputs ..... 3 opto-isolated inputs with status LED  
3 relay outputs max. 125 V AC - 30 V DC, 100 mA, with status LED

Analogue output (Version SWIFT RS+ANALOGUE) ..... Output with galvanic isolation, DAC of 16 bits  
Output voltage: 0-10 V Output current: 0/4 - 20 mA (<500 Ω)

Profibus communication (Version PROFIBUS) ..... Profibus DP-V0 (Slave)

Profinet communication (Version PROFINET) ..... Profinet I/O Realtime (Class A)

Ethernet/IP communication (Version ETHERNET/IP) ..... Ethernet/IP

### Power, working condition and mechanical data:

Power supply ..... 10 V to 28 V DC

Power consumption ..... 4 W (6 W for Profibus, Profinet and Ethernet/IP version)

Temperature range ..... -20 °C to 50 °C operating; -30 °C to 60 °C storage

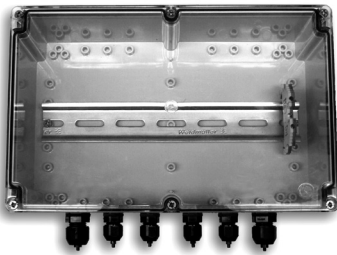
Protection ..... IP 40

Operator interface ..... Display: 6 digit LED 10 mm; Keyboard: 5 keys



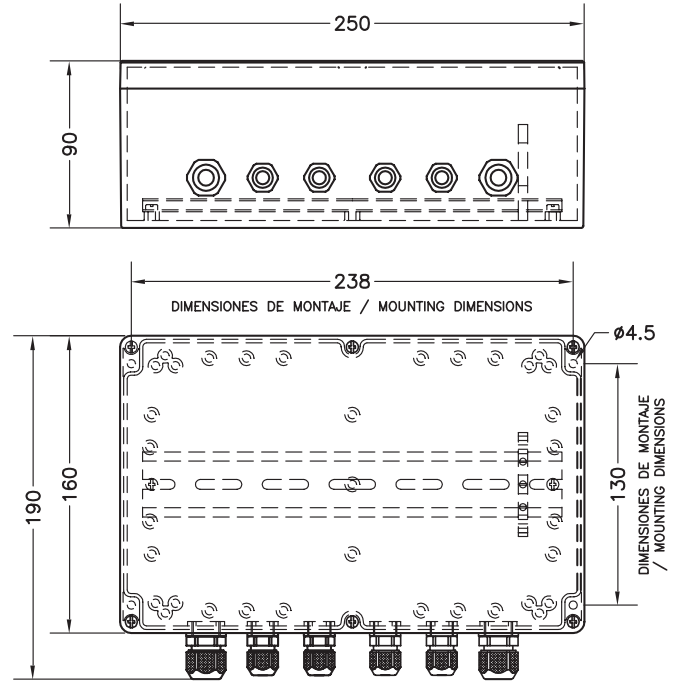


**89458 ACC. CAJA MONTAJE PARA SWIFT RAIL / COM**  
**89458 ACC. MOUNTING BOX FOR SWIFT RAIL / COM**



El indicador SWIFT y la fuente de alimentación se suministran por separado.

*The SWIFT indicator and the power supply are provided separately.*



Dimensiones en mm. / Dimensions in mm.  
Peso transporte: 1.1 kg / Transport weight: 1.1 kg

**Caja hermética de plástico con tapa transparente para el montaje del indicador de pesaje SWIFT RAIL / COM y su fuente de alimentación. Ideal para facilitar la protección en entornos industriales y aplicaciones en el exterior.**

- Grado de protección IP 66 (EN 60529)
- Resistencia al impacto IK 07 (EN 50102)
- Posibilidad de montaje en pared
- Carril DIN estándar de 35 mm
- Borna toma de tierra premontada
- Entrada de cables a través de cuatro prensaestopas PG7 y dos PG9

**Hermetic plastic box with transparent cover for assembly of SWIFT RAIL / COM weighing indicator and its power supply. Ideal for protection on industrial environments and outdoor applications.**

- Protection class IP 66 (EN 60529)
- Impact resistance IK 07 (EN 50102)
- Wall mounting ability
- Standard 35 mm DIN rail
- Earth terminal pre-assembled
- Earth cable entry through four PG7 cable glands and two PG9

**89469 ACC. CUBIERTA FRONTAL IP 65 PARA SWIFT PANEL**  
**89469 ACC. FRONT COVER IP 65 FOR SWIFT PANEL**

**Cubierta frontal flexible para dotar de protección IP 65 al SWIFT PANEL. Permite manejar perfectamente el teclado del dispositivo.**



**Flexible front cover to provide IP 65 protection to the SWIFT PANEL. It allows easily handle the keyboard of the device.**