

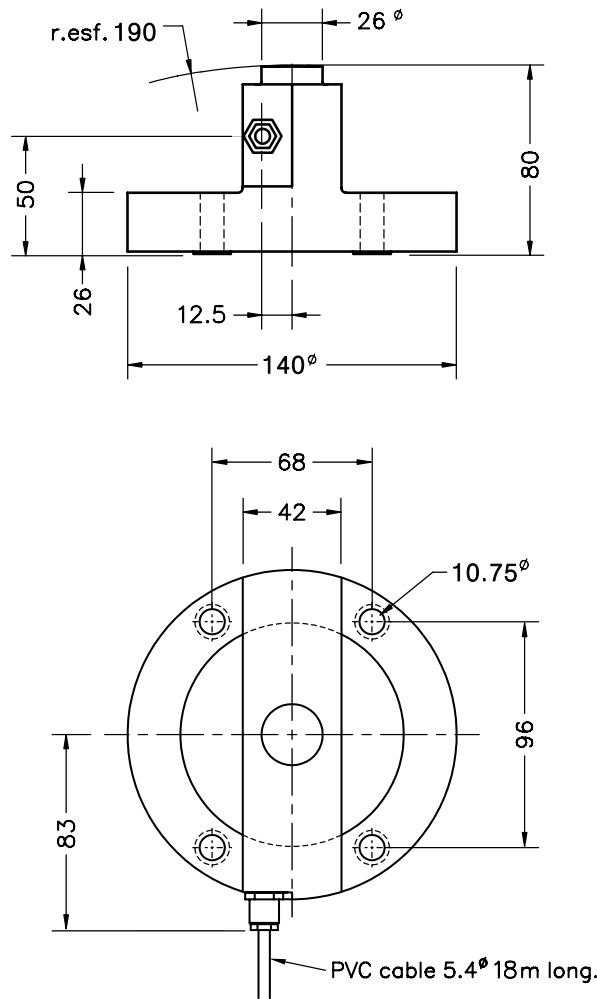


- Célula de carga de doble cizalladura
- Versiones:
 - **750a**: acero aleado, tratamiento anticorrosión de pintura epoxy
 - **750i**: totalmente en acero inox.
- 3000 divisiones OIML R60 clase C
- Hermética, completamente soldada, protección IP 68 (EN 60529)
- Preajuste de esquinas optimizado para sistemas multicélulas
- Conexión eléctrica a 6 hilos (senses)
- Disponible en versión **ATEX**  (opcional) Zona 0-1-2 (gas) y 20-21-22 (polvo)
- Aplicaciones: Sistemas de pesaje de tanques y silos con requerimientos de alta linealidad y bajo perfil

- Double shear load cell
- Versions:
 - **750a**: Alloy Steel, protected against corrosion by epoxy painting
 - **750i**: fully Stainless Steel
- 3000 divisions OIML R60 class C
- Hermetic, fully welded, protected IP 68 (EN 60529)
- Pre-corner adjustment optimized for multicell systems
- 6 wire (senses) electrical connection
- Available in **ATEX**  version (optional) Zone 0-1-2 (gas) and 20-21-22 (dust)
- Application: Tanks and silos weighing systems with highly linear and low profile requirements

Modelo Model	Carga nominal Nominal capacity Ln	Clase de precisión Accuracy class n. OIML	División mínima Minimum division vmin	Carga de servicio Service load 150 % Ln	Carga límite Safe load limit 200 % Ln
750 7.5 t	7.5 t	3000	0.9 kg	11.25 t	15 t
750 10 t	10 t	3000	1.2 kg	15 t	20 t
750 15 t	15 t	3000	1.7 kg	22.5 t	30 t
750 20 t	20 t	3000	2.3 kg	30 t	40 t
750 25 t	25 t	3000	2.8 kg	37 t	50 t
750 30 t	30 t	3000	3.4 kg	45 t	60 t

MODELO 750

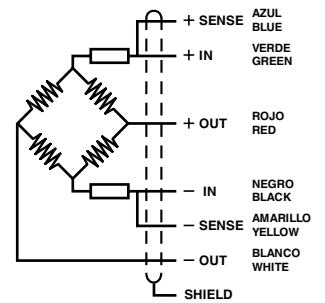


Dimensiones en mm. *Dimensions in mm.*

Peso transporte - *Transport weight:* 4.5 kg

ESPECIFICACIONES			SPECIFICATIONS
Cargas nominales (Ln)	7.5-10-15-20-25-30	t	Nominal capacities (Ln)
Clase de precisión	3000	n. OIML	Accuracy class
Carga mínima	0	%Ln	Minimum dead load
Carga de servicio	150	%Ln	Service load
Cargas límite	200	%Ln	Safe load limit
Error combinado	< ±0.017	%Sn	Total error
Error repetibilidad	< ±0.015	%Sn	Repeatability error
Efecto de la temperatura: en el cero	< ±0.01	%Sn/5 °C	Temperature effect: on zero
en la sensibilidad	< ±0.006	%Sn/5 °C	on sensitivity
Error de fluencia (30 minutos)	< ±0.016	%Sn	Creep error (30 minutes)
Compensación de temperatura	-10...+40	°C	Temperature compensation
Límites de temperatura	-30...+70	°C	Temperature limits
Sensibilidad nominal (Sn)	2	mV/V (1)	Nominal sensitivity (Sn)
Tensión de alimentación nominal	10	V	Nominal input voltage
Tensión de alimentación máxima	15	V	Maximum input voltage
Resistencia de entrada	800 ±25	Ω	Input impedance
Resistencia de salida	700 ±5	Ω	Output impedance
Desequilibrio inicial	< ±2	%Sn	No load output
Resistencia de aislamiento	> 5000	MΩ	Insulation resistance
Deformación máxima (a Ln)	0.3	mm	Maximum deflection (at Ln)

CONEXIÓN ELÉCTRICA ELECTRICAL CONNECTION:

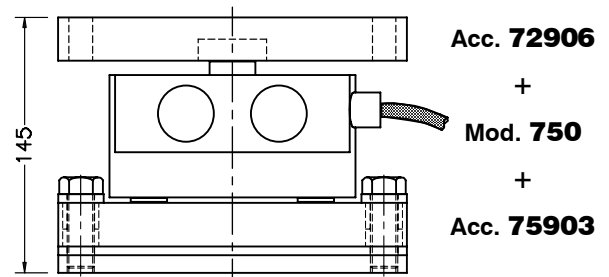
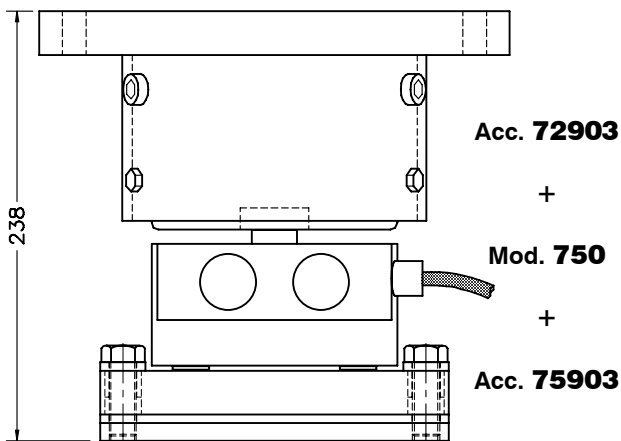
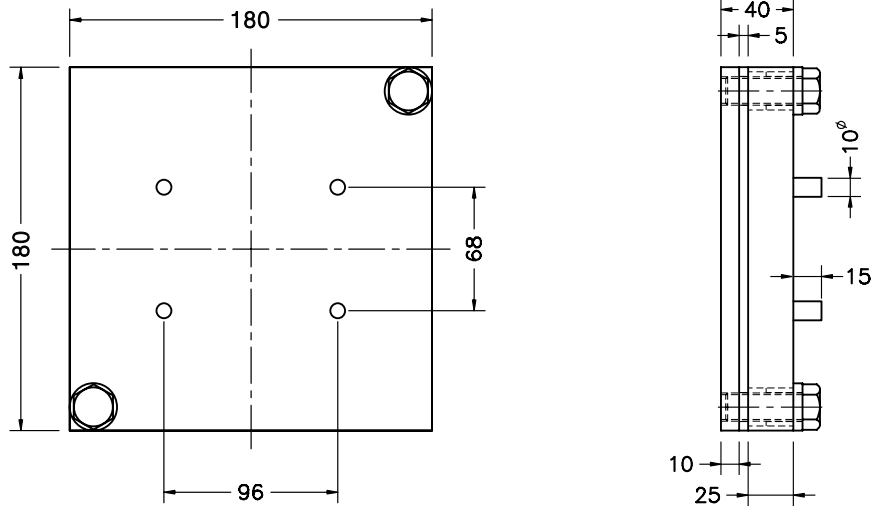


«SENSES»: 2 hilos adicionales, para mantener constante la alimentación en la célula, con una instrumentación adecuada. Utilizar especialmente para cables largos y amplio margen de temperatura.
PANTALLA: No conectada al cuerpo del transductor.

«SENSES»: 2 additional wires to maintain a constant voltage supply at the load cell when used with proper instrumentation. Use specially when long wires and wide temperature range.
SHIELD: Not connected to transducer body.

(1) Preajuste de esquinas optimizado al ±0.05% mediante la calibración de la corriente de salida /
Pre-corner adjustment optimized at ±0.05% by output current calibration

BASE DE APOYO PARA MODELO 750
BASE PLATE FOR MODEL 750



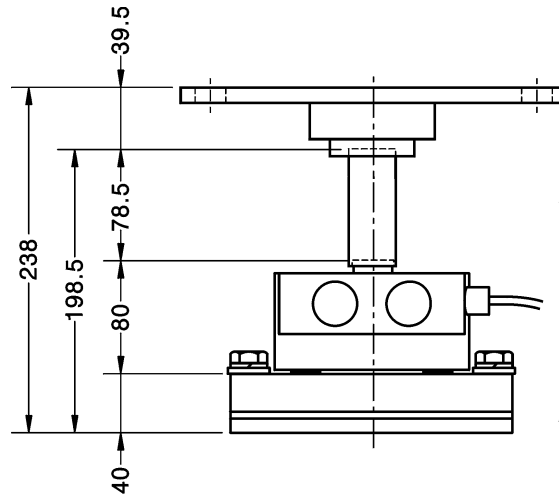
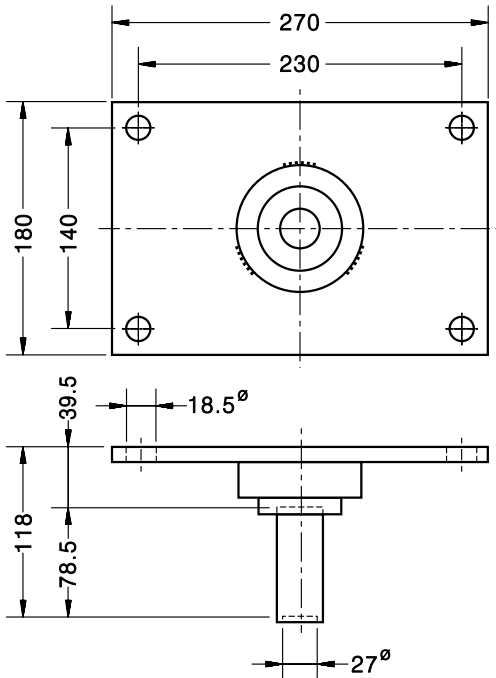
La placa inferior del accesorio va fijada permanentemente a la estructura o suelo mediante soldadura o cemento armado. Para reemplazar una célula, basta con desatornillar la placa superior.

Accessory lower plate is permanently fixed to the structure or ground by welding or cement. Unscrew the upper plate it's enough, to replace a load cell.

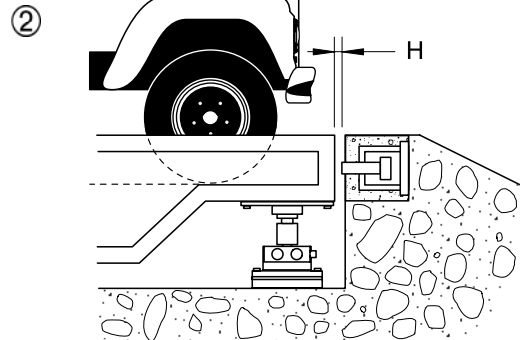
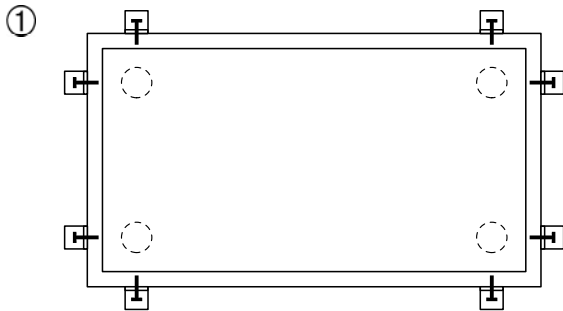
Dimensiones en mm. *Dimensions in mm.*

Peso transporte - *Transport weight:* 9.25 kg

SOPORTE AUTOCENTRANTE PIVOTANTE PARA MODELO 750
SELF-ALIGNING PIVOTING SUPPORT FOR MODEL 750



Acc. **75905**
+
Mod. **750**
+
Acc. **75903**



Con el uso de los accesorios **75903 + 75905**, las plataformas admiten el empleo de tirantes o limitadores. Si se utilizan limitadores ① hay que dejar una holgura ② máxima de: $H < 6$ mm. Recomendamos limpiar y engrasar periódicamente las articulaciones.

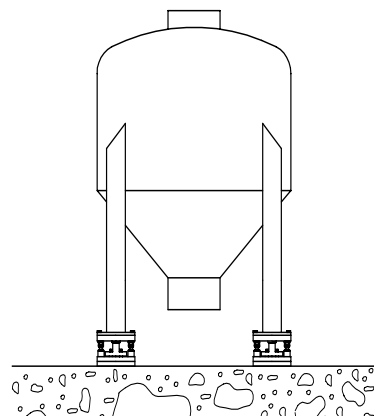
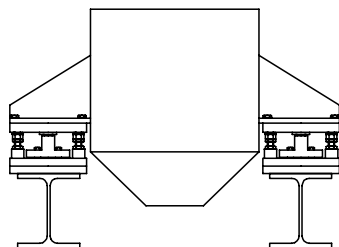
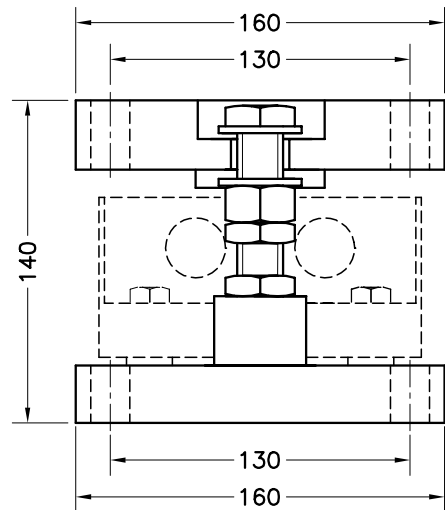
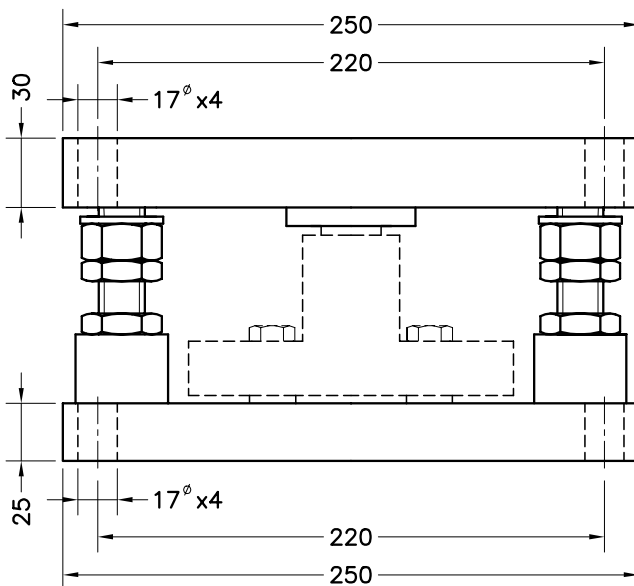
Using accessories **75903 + 75905** the platforms admit the use of tie rods or stoppers. If stoppers are used ① it must be left a maximum spread ② of: $H < 6$ mm. We recommend to clean and to grease periodically the joints.

Dimensiones en mm. Dimensions in mm.

Peso transporte - Transport weight: 6.5 kg

SOPORTE COMPLETO SILO CON ANTIVUELCO PARA MOD. 750
MOUNTING KIT LIFT-OFF PREVENTION FOR SILO FOR MOD. 750

- **Material:**
Acero cincado **Acc. 75906**
Acero inoxidable **Acc. 75906i**
- **Material:**
Alloy Steel zinc-plated **Acc. 75906**
Stainless Steel **Acc. 75906i**



Dimensiones en mm. *Dimensions in mm.*

Peso transporte - *Transport weight:* 20 kg