

WEIGHING INDICATOR & HIGH SPEED TRANSMITTER



The SWIFT is a weighing indicator and high-speed transmitter that is ideal for static and dynamic applications. Its mounting versions in DIN rail or panel make it particularly suitable for weighing applications in industrial processes and machinery. Its many possibilities of data transmission, digital inputs and outputs enable easy connection to PLC, PC and remote systems, in the main standards of industrial communication.

- **Display** 6 digit 10 mm LED.
 - **High resolution:** 24 bits ADC with 16.000.000 internal divisions and 100.000 external divisions.
 - **High speed reading:** 2400 measures per second.
 - **Configuration and calibration by keyboard or computer.**
 - **Calibration by Masses or in mV/V**, allowing the start-up without calibration masses entering the load cell capacity and sensitivity in mV/V.
 - Selectable **digital filters**.
 - **Calibration sealing** by software or mechanically.
 - **Power up to 8 load cells (350 Ω) or up to 16 load cells (700 Ω).**
 - **Communication RS-232 & RS-485** (ModBus RTU & ASCII) and optional Profibus, Profinet or Ethernet/IP.
 - **Analogue output configurable** at 0-5 V, 0-10 V, 0-20 mA & 4-20 mA, with galvanic isolation.
 - **3 Digital opto-isolated inputs** with status LED.
 - **3 Digital outputs** to relay with status LED.
 - **DIN rail or Panel** mounting.
 - **Power supply** 10 - 28 V DC.
- **Applications:**
 - Weighing and Level Measurement in Tanks & Silos.
 - Filling and Dosing Machines.
 - Check-Weigher Scales.
 - Animal Weighing Scales.
 - Test Machinery.
 - High Speed Dynamic Sorting Scales.
 - Multihead Scales.
 - PC/PLC Weight Transmission.
 - Multiple Weight Indicators in the same Bus.
 - Crane overload control.

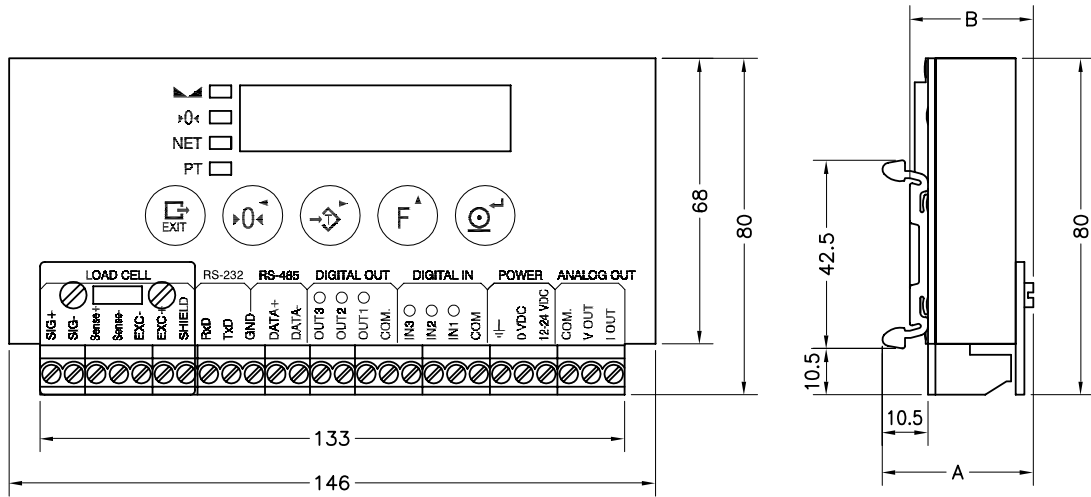
ACCESSORIES:

- **89458** Mounting Box
- **89459** Power supply 100-240 V AC at 24 V DC. 15 W. DIN rail mounting
- **89469** Front cover IP 65 protection



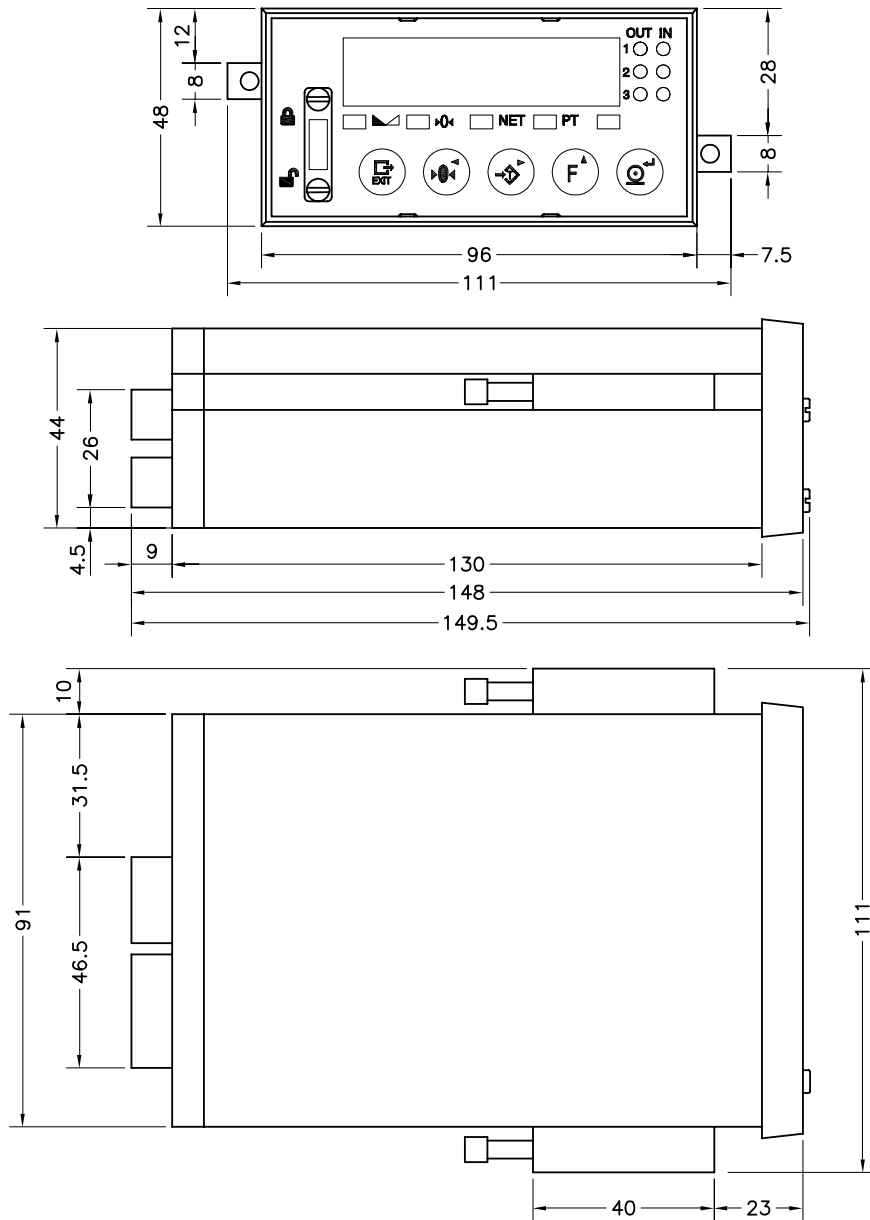
Transport weight: 0.1 kg

SWIFT DIN rail mounting



Version	A	B	Transp. weight
89450-89451	34	29	0.3 kg
89452/53/54-89472/73/74	38	33	0.35 kg
89470-89471	30	25	0.3 kg




SWIFT Panel mounting



Dimensions in mm.

Transp. weight: 0.25 kg

VERSIONS

	Ref.	Name	Display	0/20 mA 4/20 mA	0/5 V 0/10 V	RELAY OUTPUTS	DIGITAL INPUTS	COMMUNICATIONS
 SWIFT RAIL	89450	SWIFT RAIL RS+ANALOG	✓	✓	✓	3	3	RS-232 / RS-485 MODBUS
	89451	SWIFT RAIL RS	✓			3	3	RS-232 / RS-485 MODBUS
	89452	SWIFT RAIL PROFIBUS	✓			3	3	RS-232 / RS-485 MODBUS PROFIBUS
	89453	SWIFT RAIL PROFINET	✓			3	3	RS-232 / RS-485 MODBUS PROFINET
	89454	SWIFT RAIL ETHERNET/IP	✓			3	3	RS-232 / RS-485 MODBUS ETHERNET/IP
 SWIFT COM	89470	SWIFT COM RS+ANALOG		✓	✓	3	3	RS-232 / RS-485 MODBUS
	89471	SWIFT COM RS				3	3	RS-232 / RS-485 MODBUS
	89472	SWIFT COM PROFIBUS				3	3	RS-232 / RS-485 MODBUS PROFIBUS
	89473	SWIFT COM PROFINET				3	3	RS-232 / RS-485 MODBUS PROFINET
	89474	SWIFT COM ETHERNET/IP				3	3	RS-232 / RS-485 MODBUS ETHERNET/IP
 SWIFT PANEL	89460	SWIFT PANEL RS+ANALOG	✓	✓	✓	3	3	RS-232 / RS-485 MODBUS
	89461	SWIFT PANEL RS	✓			3	3	RS-232 / RS-485 MODBUS
	89462	SWIFT PANEL PROFIBUS	✓			3	3	RS-232 / RS-485 MODBUS PROFIBUS
	89463	SWIFT PANEL PROFINET	✓			3	3	RS-232 / RS-485 MODBUS PROFINET
	89464	SWIFT PANEL ETHERNET/IP	✓			3	3	RS-232 / RS-485 MODBUS ETHERNET/IP

TECHNICAL SPECIFICATIONS

Load cell connection:

Scale input signal range ± 3.9 mV/V

Resolution ADC 24 bits; 16.700.000 internal divisions
Display -99 999...999 999

Measuring rate Internal: 2400 readings per second
Transmission: 600 readings per second

Linearity error ≤ 0.01 % of measuring range

Thermal stability Zero: 150 nV/°C max
Span: 3.5 ppm/°C max

Load cell excitation voltage 5.0 V DC

Minimum load cell resistance 43 Ω (8 load cells of 350 Ω , 16 load cells of 700 Ω)

Inputs & Outputs:

Serial communications RS-232 bi-directional
RS-485 half-duplex
Protocol: Own protocol, ModBus (RTU & ASCII)
Transmission rates: 4800...115200 bauds selectable

Logical Inputs & Outputs 3 opto-isolated inputs with status LED
3 relay outputs max. 125 V AC - 30 V DC, 100 mA, with status LED

Analogue output (Version SWIFT RS+ANALOGUE)..... Output with galvanic isolation, DAC of 16 bits
Output voltage: 0-10 V Output current: 0/4 - 20 mA (<500 Ω)

Profibus communication (Version PROFIBUS) Profibus DP-V0 (Slave)

Profinet communication (Version PROFINET)..... Profinet I/O Realtime (Class A)

Ethernet/IP communication (Version ETHERNET/IP)..... Ethernet/IP

Power, working condition and mechanical data:

Power supply 10 V to 28 V DC

Power consumption 4 W (6 W for Profibus, Profinet and Ethernet/IP version)

Temperature range..... -20 °C to 50 °C operating; -25 °C to 60 °C storage

Protection IP 40

Operator interface Display: 6 digit LED 10 mm; Keyboard: 5 keys

WÄGEMODUL UND HOCHGESCHWINDIGKEITSTRANSMITTER



SWIFT ist ein Wägemodul und ein Hochgeschwindigkeitstransmitter. Es ist für statische aber auch dynamische Wägesysteme ideal und die Ausführungen für die DIN-Hutschiene-Montage oder für den Schalttafeleinbau machen es für Anwendungen in industriellen Prozessen und im Maschinenbau besonders geeignet. Die vielfältigen Möglichkeiten der Datenübertragung, die digitalen Ein- und Ausgänge und Versionen in den führenden Standards für die industrielle Kommunikation wurden für die einfache Anbindung an SPS-Steuerungen, PC und ferngesteuerte Systeme konzipiert.

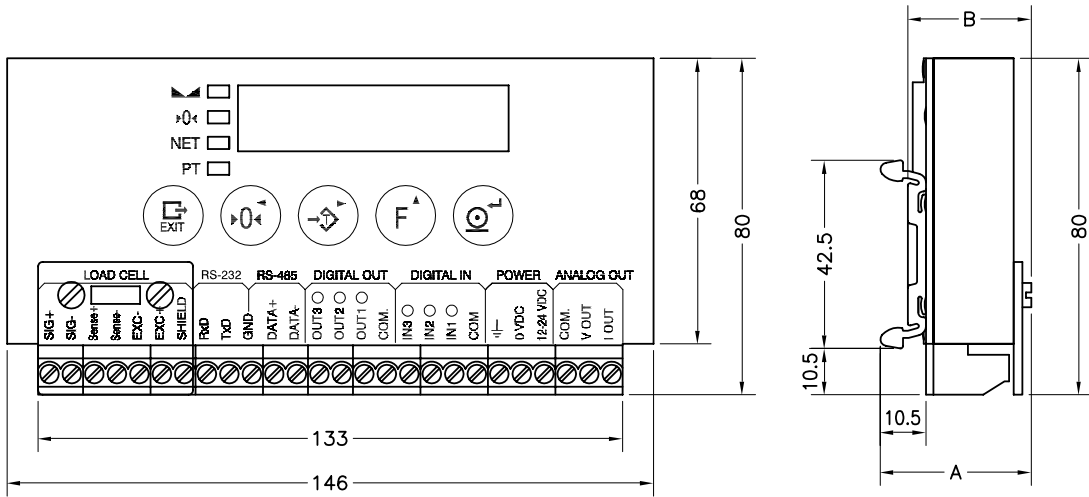
- **Anzeige:** 6-stellig LED 10mm.
- **Hohe Auflösung:** AD-Wandler 24 Bit, Auflösung 16.000.000 interne Teilungen und 100.000 externe Teilungen.
- **Hohe Messrate:** 2400 Messungen/s.
- **Konfiguration und Kalibration über Tastatur oder Rechnerschnittstelle.**
- **Kalibration mittels geeichten Massen oder numerische Kalibrierung in mV;** ermöglicht Inbetriebnahme ohne kalibrierte Massen durch Eingabe des Nennbereichs und des Nennkennwertes in mV/V der Wägezelle.
- **Auswählbare digitale Filter.**
- **Kalibrierschutz durch internen Kalibrierzähler** oder mechanischen Schutz.
- **Anschluss von bis zu 8 Wägezellen (350 Ω) oder 16 Wägezellen (700 Ω).**
- **Serielle Schnittstellen RS-232 und RS-485** (Modbus RTU und ASCII) und optional Profibus, Profinet oder Ethernet/IP.
- **Konfigurierbarer Analogausgang** 0-5V, 0-10V, 0-20mA und 4-20mA mit galvanischer Trennung.
- **3 optisch isolierte digitale Eingänge** mit LED Statusanzeige.
- **3 digitale Ausgänge** (Relais) mit LED Statusanzeige.
- **DIN-Hutschiene-Montage** oder **Schalttafeleinbau.**
- **Spannungsversorgung** 10-28 V DC.
- **Anwendungen:**
 - Wägung und Füllstandskontrolle von Behältern, Silos und Tanks.
 - Gravimetrische Füll- und Dosieranlagen.
 - Kontroll- und Klassifizierwaagen.
 - Tierverwiegung.
 - Testmaschinen.
 - Dynamische Hochgeschwindigkeitssortierwaagen.
 - Mehrkopfwaagen.
 - Analoge und digitale Gewichtsübertragung zum PC und zur SPS Steuerung.
 - Anschluss von mehreren Wägemodulen im gleichen Datenbus.
 - Überlastungskontrolle für Kräne.

ZUBEHÖRS:

- **89458** Montagegehäuse
- **89459** Netzteil
100-240 V AC zu 24 V DC.
15 W.
Montage auf Hutschiene DIN.

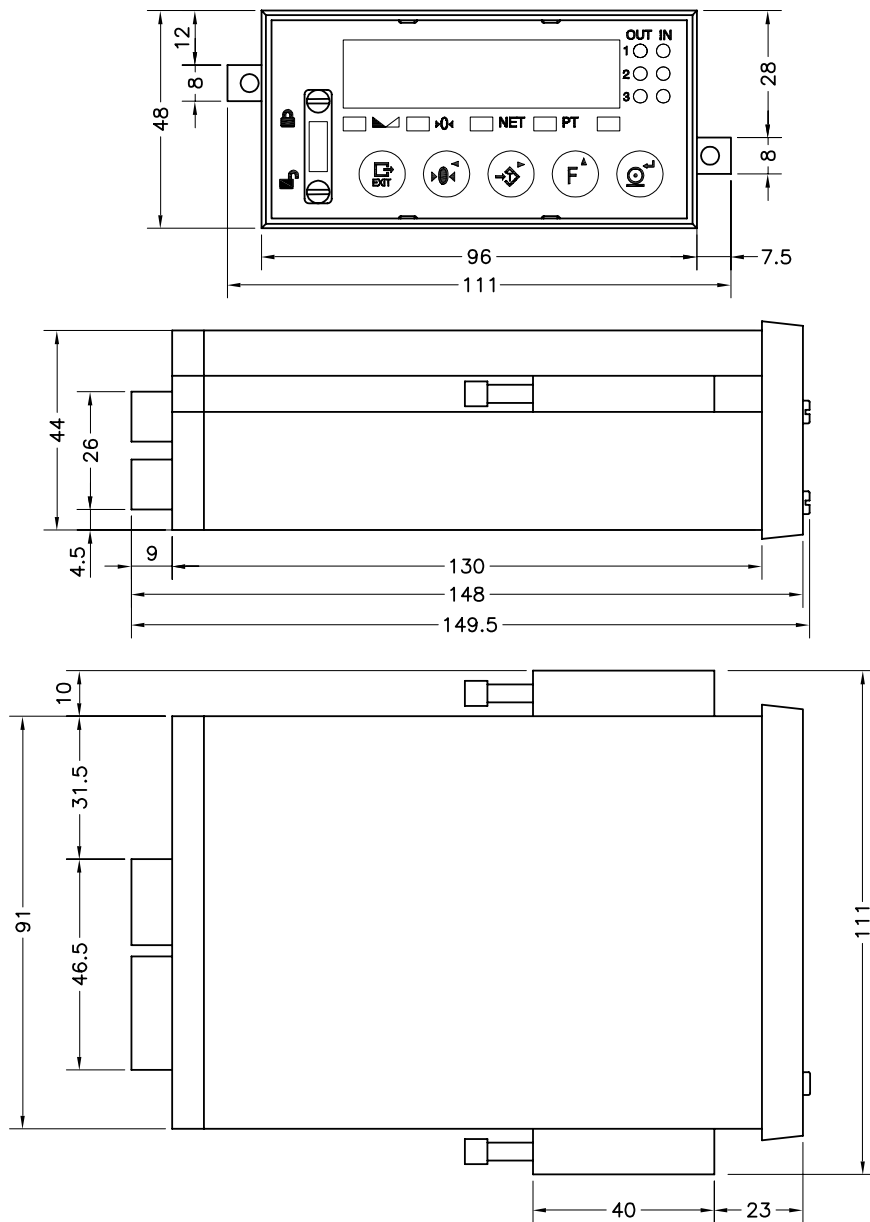


Transportgewicht: 0.1 kg



Ausführung	A	B	Transportgewicht
89450-89451	34	29	0.3 kg
89452/53/54-89472/73/74	38	33	0.35 kg
89470-89471	30	25	0.3 kg




SWIFT Schalttafeleinbau



Abmessungen in mm

Transportgewicht: 0.25 kg

VERSIONEN

	Ref.	Name	Anzeige	0/20 mA 4/20 mA	0/5 V 0/10 V	Relais Ausgänge	Digitale Eingänge	KOMMUNIKATION
 SWIFT RAIL	89450	SWIFT RAIL RS+ANALOG	✓	✓	✓	3	3	RS-232 / RS-485 MODBUS
	89451	SWIFT RAIL RS	✓			3	3	RS-232 / RS-485 MODBUS
	89452	SWIFT RAIL PROFIBUS	✓			3	3	RS-232 / RS-485 MODBUS PROFIBUS
	89453	SWIFT RAIL PROFINET	✓			3	3	RS-232 / RS-485 MODBUS PROFINET
	89454	SWIFT RAIL ETHERNET/IP	✓			3	3	RS-232 / RS-485 MODBUS ETHERNET/IP
 SWIFT COM	89470	SWIFT COM RS+ANALOG		✓	✓	3	3	RS-232 / RS-485 MODBUS
	89471	SWIFT COM RS				3	3	RS-232 / RS-485 MODBUS
	89472	SWIFT COM PROFIBUS				3	3	RS-232 / RS-485 MODBUS PROFIBUS
	89473	SWIFT COM PROFINET				3	3	RS-232 / RS-485 MODBUS PROFINET
	89474	SWIFT COM ETHERNET/IP				3	3	RS-232 / RS-485 MODBUS ETHERNET/IP
 SWIFT PANEL	89460	SWIFT PANEL RS+ANALOG	✓	✓	✓	3	3	RS-232 / RS-485 MODBUS
	89461	SWIFT PANEL RS	✓			3	3	RS-232 / RS-485 MODBUS
	89462	SWIFT PANEL PROFIBUS	✓			3	3	RS-232 / RS-485 MODBUS PROFIBUS
	89463	SWIFT PANEL PROFINET	✓			3	3	RS-232 / RS-485 MODBUS PROFINET
	89464	SWIFT PANEL ETHERNET/IP	✓			3	3	RS-232 / RS-485 MODBUS ETHERNET/IP

TECHNISCHE DATEN

Wägezellenanschluss:

Max. Signaleingangsspannung ±3.9 mV/V

Interne Auflösung AD-Wandler 24 Bit, 16.700.000 Teile
Anzeige -99 999 ... 999 999

Messrate Intern: 2400 Messungen/s
Datenübertragung: 600 Messungen/s

Linearitätsfehler ≤0.01 % des Eingangsbereichs

Nullpunktstabilität 150 nV/°C max

Signalstabilität 3.5 ppm/°C max

Speisespannung 5.0 VDC

Min. Wägezelleneingangswiderstand 43 Ω (8 Wägezellen 350 Ω, 16 Wägezellen 700 Ω)

Ein- und Ausgänge:

Serielle Schnittstellen RS-232 bidirektional
RS-485 Halb-Duplex
Protokolle: eigenes, Modbus (RTU und ASCII)
Übertragungsgeschwindigkeit: 4800 ... 115200 Baud (auswählbar)

Digitale Ein- und Ausgänge 3 Digitaleingänge, optisch isoliert mit LED Statusanzeige
3 Digitalausgänge (Relais) max. 125 V AC - 30 VDC, 100 mA, mit LED Statusanzeige

Analogausgang (Version SWIFT RS+ANALOG) Galvanisch getrennter Ausgang, DAC 16 Bit
Spannungsausgang: 0 - 10 V Stromausgang: 0/4 - 20 mA (<500 Ω)

Profibus Schnittstelle (Version SWIFT PROFIBUS) Profibus DP-V0 (Slave)

Profinet Schnittstelle (Version SWIFT PROFINET) Profinet I/O Realtime (Klasse A)

Ethernet/IP Schnittstelle (Version ETHERNET/IP) Ethernet/IP

Stromversorgung, Betriebsbedingungen und mechanische Daten:

Spannungsversorgungsbereich 10 V a 28 V DC

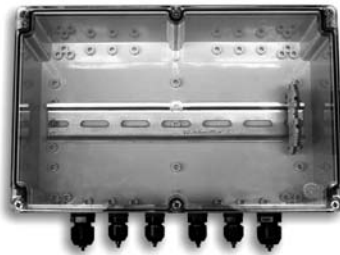
Leistungsverbrauch 4 W (6 W für version mit Profibus, version mit Profinet und version mit Ethernet/IP)

Temperaturbereiche -20 °C ... 50 °C (Betrieb); -25 °C ... 60 °C (Lagerung)

Schutzart IP 40

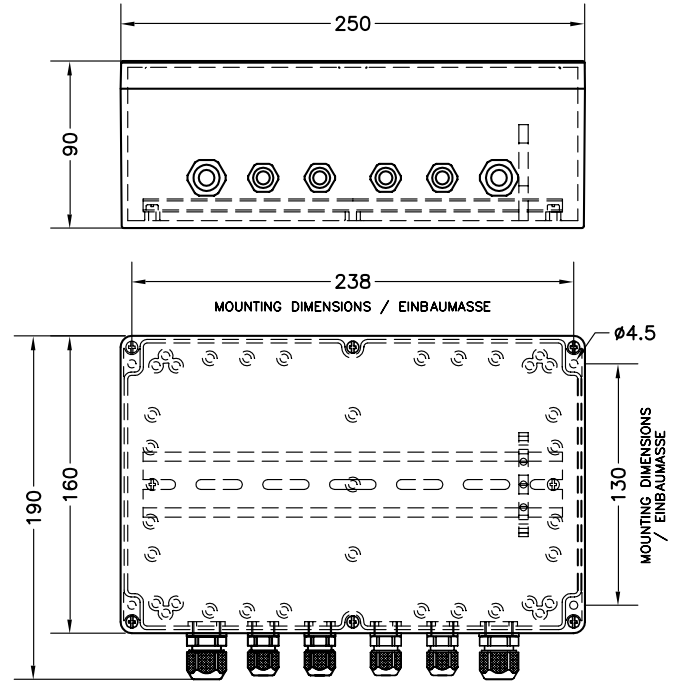
Bedienoberfläche Anzeige: 6-stellige LED 10 mm; Tastatur: 5 Tasten

ACC. MOUNTING BOX FOR SWIFT RAIL / COM
ACC. MONTAGEGEHÄUSE FÜR SWIFT RAIL / COM



The SWIFT indicator and the power supply are provided separately.

Das SWIFT Wägemodul und das Netzteil werden separat verkauft.



Dimensions in mm. / Abmessungen in mm.
Transport weight: 1.1 kg / Transportgewicht: 1.1 kg

Hermetic plastic box with transparent cover for assembly of SWIFT RAIL / COM weighing indicator and its power supply. Ideal for protection on industrial environments and outdoor applications.

- Protection class IP 66 (EN 60529)
- Impact resistance IK 07 (EN 50102)
- Wall mounting ability
- Standard 35 mm DIN rail
- Earth terminal pre-assembled
- Earth cable entry through four PG7 cable glands and two PG9

Hermetisch dichtes Kunststoff-Gehäuse mit transparentem Deckel geeignet für den geschützten Einbau von unserem SWIFT RAIL / COM Wägemodul und das entsprechende Netzteil in einer industriellen Umgebung oder Anwendungen im Freien.

- Schutzart IP 66 (EN 60529)
- Stossfestigkeit IK 07 (EN 50102)
- Wandmontage möglich
- Standard DIN-Hutschiene 35 mm
- Vormontierte Erdungsklemme
- Kabeleinführung durch vier PG7 und zwei PG9 Kabelverschraubungen

89469 ACC. FRONT COVER IP 65 FOR SWIFT PANEL
89469 FRONTABDECKUNG IP 65 FÜR SWIFT PANEL

Flexible front cover to provide IP 65 protection to the SWIFT PANEL. It allows easily handle the keyboard of the device.



Die flexible Frontabdeckung für unserem SWIFT PANEL ermöglicht mit Schutzart IP 65 die perfekte Bedienung von den Tasten.