

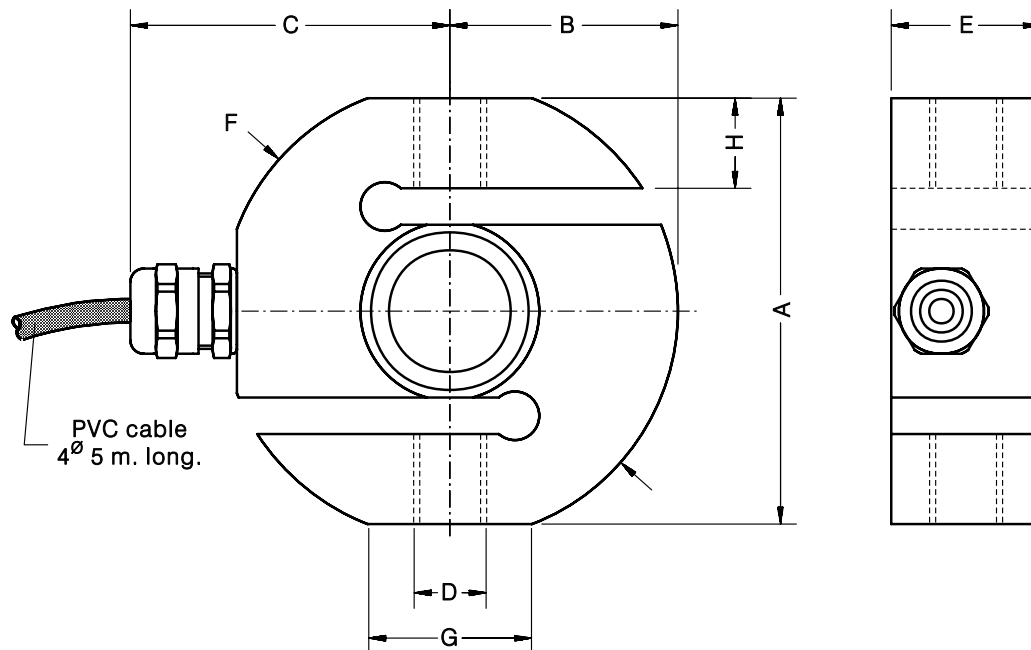


- Tension/compression load cell
- Stainless Steel construction
- Hermetically welded, protected IP 68 (EN 60529)
- 3000 divisions OIML R60 class C \*
- Available in **ATEX**  version (optional) Zone 0-1-2 (gas) and 20-21-22 (dust)
- Applications:
  - Suspended weighing in Tanks, Hoppers and Belt Conveyor Scales
  - Asphalt and Concrete Plants
  - Force measurement in Test Equipment
  - Conversion from mechanical to electronic scales
  - Crane scales

- Wägezelle für Druck/Zugkraft
- Ausführung in Edelstahl
- Hermetisch dicht verschweißt Schutzart IP 68 (EN 60529)
- 3000 Teile OIML R60 Klasse C \*
- Erhältlich in **ATEX**  -Ausführung (optional) Zone 0-1-2 (Gas) und 20-21-22 (Staub)
- Applikationen:
  - Schwebende Wägetrichtern und Wägebändern
  - Asphalt- und Betonanlagen
  - Kraftmessung bei Testmaschinen
  - Umsetzung von mechanische Waagen in elektronische Waagen
  - Hängende Verwiegung

Model Modell	Nominal capacity Nennlast Ln	Accuracy class Genauigkeitsklasse *n. OIML	Minimum division Kleinster Teilungswert vmin	Service load Gebrauchslast 150 % Ln	Safe load Grenzlast 200 % Ln
650 250 kg	250 kg	2000	34 g	375 kg	500 kg
650 500 kg	500 kg	3000	50 g	750 kg	1000 kg
650 1000 kg	1000 kg	3000	100 g	1500 kg	2000 kg
650 2000 kg	2000 kg	3000	200 g	3000 kg	4000 kg
650 5000 kg	5000 kg	3000	500 g	7500 kg	10000 kg
650 7500 kg	7500 kg	3000	750 g	11250 kg	15000 kg

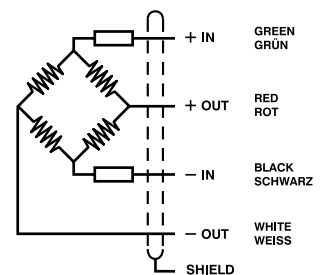


Nominal load Nennlast	A	B	C	D	E	FØ	G	H	Transport weight Transportgewicht
250-500 kg	70	37.5	50	M12x1.75	24.5	75	26.9	15	1 kg
1-2 t	95	50	60	M20x1.5	30	100	31.2	26	2 kg
5 t	120	62.5	72.5	M24x2	40	125	35	34	4 kg
7.5 t	120	62.5	72.5	M24x2	56	125	35	34	5.5 kg

Dimensions in mm. Abmessungen in mm.

SPECIFICATIONS			TECHNISCHE DATEN
Nominal capacities (Ln)	250-500-1000- 2000-5000- 7500	kg	Nennlasten (Ln)
Accuracy class	3000	n. OIML (2)	Genauigkeitsklasse
Minimum dead load	0	%Ln	Minimale Vorlast
Service load	150	%Ln	Gebrauchslast
Safe load limit	200	%Ln	Grenzlast
Total error	< ±0.017	%Sn (1) (2)	Zusammengesetzter Fehler
Repeatability error	< ±0.015	%Sn	Wiederholgenauigkeit
Temperature effect: on zero	< ±0.01	%Sn/5 °C	Temperaturfehler: Nullpunkt
on sensitivity	< ±0.006	%Sn/5 °C	Kennwert
Creep error (30 minutes)	< ±0.016	%Sn (2)	Kriechfehler (30 min)
Temperature compensation	-10...+55	°C	Nenntemperaturbereich
Temperature limits	-40...+95	°C	Arbeitstemperaturbereich
Nominal sensitivity (Sn)	2 ±0.1%	mV/V	Nennkennwert (Sn)
Nominal input voltage	10	V	Nom. Speisespannung
Maximum input voltage	15	V	Max. Speisespannung
Input impedance	400 ±20	Ω	Eingangswiderstand
Output impedance	350 ±3	Ω	Ausgangswiderstand
No load output	< ±2	%Sn	Nullsignaltoleranz
Insulation resistance	> 5000	MΩ	Isolationswiderstand
Maximum deflection (at Ln)	< 0.5	mm	Nennmessweg (bei Ln)

ELECTRICAL CONNECTION  
ELEKTRISCHER ANSCHLUSS:

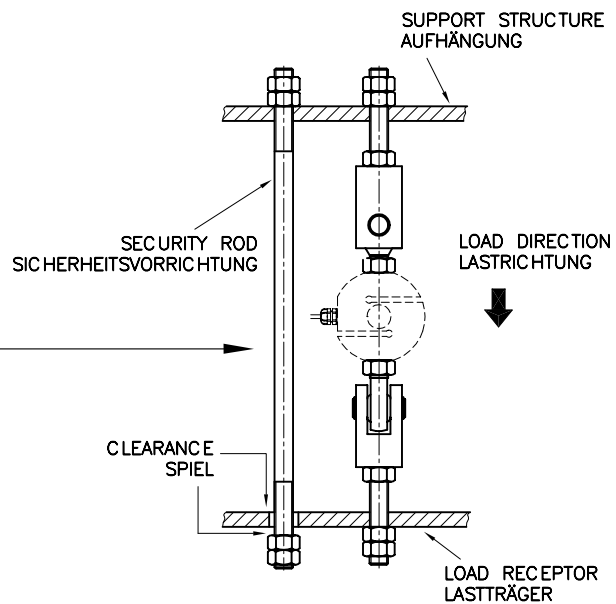
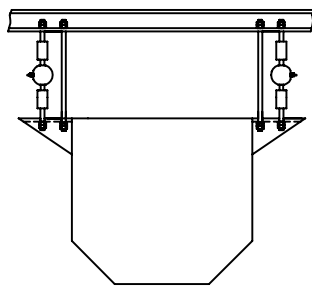
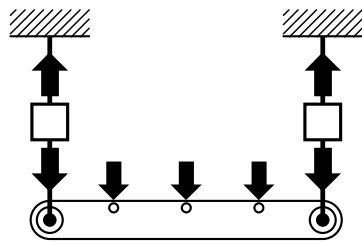
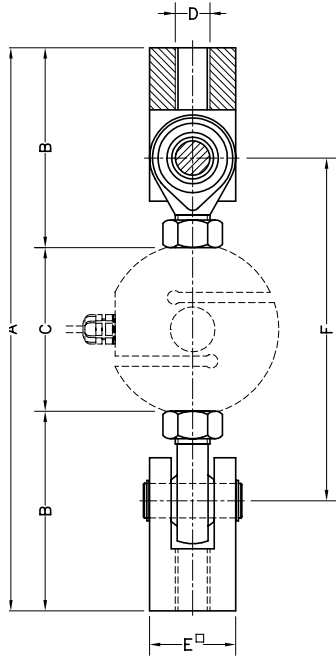


«OUTPUT SIGNS FOR TENSION  
APPLICATION»

«SIGNALPOLARITÄT FÜR ZUG-  
KRAFT»

(1) Total error: Non Linearity and Hysteresis / Zusammengesetzter Fehler: Nichtlinearität und Hysterese

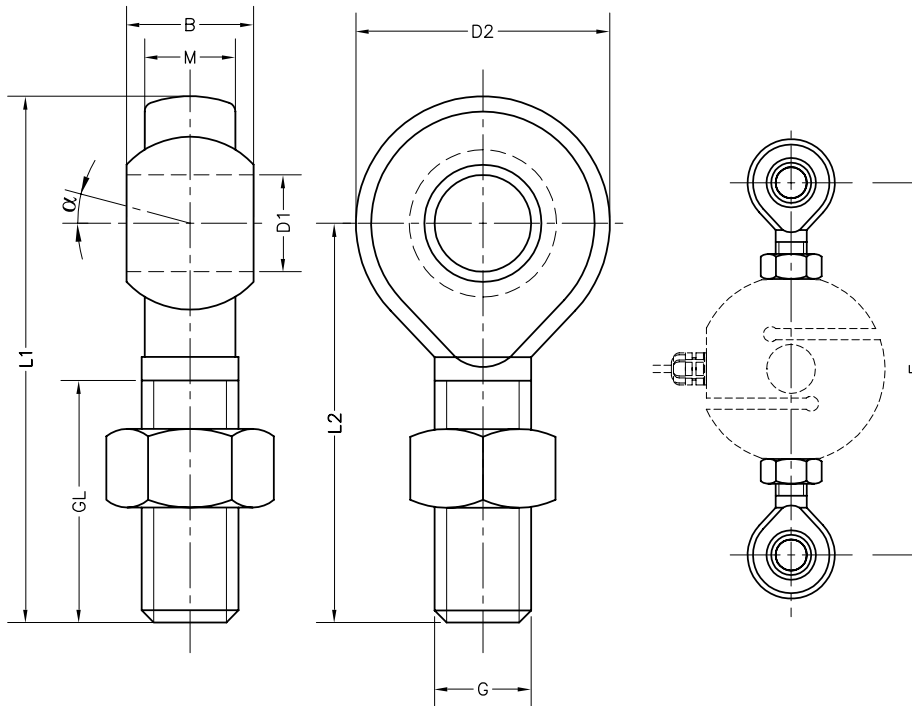
(2) Ln = 250 kg: 2000 n. OIML

**TENSION ACCESSORIES FOR MODEL 650**  
**ZUGKRAFTZUBEHÖR FÜR MODELL 650**


- Each accessory contains a set of the top and bottom.
- Das Zubehör beinhaltet ein oberen und ein unteren Satz von Teilen

Accessory Zubehör	Nominal load Nennlast	A	B	C	D	E <sup>□</sup>	F	Ultimate load Grenzlast	Transport weight Transportgewicht	Material
<b>TE12x1.75</b>	250-500 kg	236	83	70	M12x1.75	35	148	2000 kg	1.4 kg	Steel zinc-plated Verzinkter Stahl
<b>TE20x1.5</b>	1000-2000 kg	327	116	95	M20x2.5	50	199	5050 kg	4.5 kg	
<b>TE24x2</b>	5000-7500 kg	398	139	120	M24x3	60	246	8150 kg	7.8 kg	

Dimensions in mm. Abmessungen in mm.

**ROD ENDS FOR MODEL 650**  
**GELEMKKÖPFE FÜR MODELL 650**


- **Material: Steel zinc-plated**
- **Each accessory RO includes a set of: 2 rod ends and 2 nuts**

- **Material: Verzinkter Stahl**
- **Jedes Zugkraftzubehör beinhaltet ein Satz von: 2 Gelenkköpfe und 2 Muttern**

RO Accessories Dimensions / RO Abmessungen Zubehör												
Accessory Zubehör	Capacity/ Nennlast (kg)	D2	B	M	D1	L1	L2	GL	G	$\alpha$	F	Trans. weight Transportgewicht
<b>RO12x1.75</b>	250-500	32	16	12	Ø12	70	54	33	M12x1.75	13°	148	0.2 kg
<b>RO20x1.5</b>	1000-2000	50	25	18	Ø20	103	78	47	M20x1.5	15°	199	0.8 kg
<b>RO24x2</b>	5000-7500	64	20	17	Ø25	126	94	53	M24x2	-	246	1.3 kg

Dimensions in mm. *Abmessungen in mm.*